

2/3 KVE 3-6-10

СТАНЦИИ ПОВЫШЕНИЯ ДАВЛЕНИЯ НА БАЗЕ 2 ВЕРТИКАЛЬНЫХ НАСОСОВ С ЧАСТОТНЫМ РЕГУЛИРОВАНИЕМ



Назначение. Разработано специально для повышения давления воды в системах гражданского, сельскохозяйственного и промышленного назначения.

Рабочий диапазон: производительность – от 2 до 43 куб.м/ч, напор – до 130 м. водяного столба.

Максимальное рабочее давление: 18 бар.

Перекачиваемая жидкость. Состав: чистая, без твердых включений и минеральных масел, не вязкая, химически нейтральная, по характеристикам аналогичная воде. Температура – от 0°C до +70°C.

Основные материалы. Рама из листовой стали с гальваническим покрытием, на 4 виброгасящих резиновых подушках; всасывающий и напорный коллекторы – из стали с гальваническим покрытием, с резьбовыми соединениями; заглушки для коллекторов – из чугуна с гальваническим покры-

тием; кронштейн электрического шкафа управления – из гальванизированной стали.

Особенности. Электронная система управления насосами с одним блоком частотного регулирования и электронной схемой управления, в том числе, изменением очередности пуска насосов.

Дополнительно: станции могут быть доукомплектованы защитой от «сухого» хода, предельным прессостатом и корректирующими датчиками (заказывается отдельно).

Монтаж. В вертикальном положении.

Комплект поставки: станция в сборе, 2 или 3 гидроаккумулятора в зависимости от количества насосов.

Стандартное электропитание: 3x400 В.

Степень защиты: IP 54.

Класс изоляции: F

ТЕХНИЧЕСКИЕ ХАРАКТЕРИСТИКИ - 2 KVE

МОДЕЛЬ	КОД	ЭЛЕКТРИЧЕСКИЕ ХАРАКТЕРИСТИКИ		Ø		ВЕС кг	
		ИСТОЧНИК ПИТАНИЯ	НОМИНАЛ. МОЩНОСТЬ		А		М
			кВт x 2	л. с. x 2			
2 KVE 3/10 T	500440090	3 X 400 V ~	1,1	1,5	2"	2"	123
2 KVE 3/12 T	500440100	3 X 400 V ~	1,5	2	2"	2"	131
2 KVE 3/15 T	500440110	3 X 400 V ~	1,84	2,5	2"	2"	134
2 KVE 3/18 T	500440120	3 X 400 V ~	2,2	3	2"	2"	141
2 KVE 6/7 T	500440130	3 X 400 V ~	1,1	1,5	2"	2"	125
2 KVE 6/9 T	500440140	3 X 400 V ~	1,5	2	2"	2"	121
2 KVE 6/11 T	500440150	3 X 400 V ~	1,84	2,5	2"	2"	127
2 KVE 6/15 T	500440160	3 X 400 V ~	2,2	3	2"	2"	147
2 KVE 10/4 T	500440170	3 X 400 V ~	1,1	1,5	2 1/2"	2 1/2"	117
2 KVE 10/5 T	500440180	3 X 400 V ~	1,5	2	2 1/2"	2 1/2"	130
2 KVE 10/6 T	500440190	3 X 400 V ~	1,5	2	2 1/2"	2 1/2"	135
2 KVE 10/8 T	500440200	3 X 400 V ~	2,2	3	2 1/2"	2 1/2"	133

ТЕХНИЧЕСКИЕ ХАРАКТЕРИСТИКИ - 3 KVE

МОДЕЛЬ	КОД	ЭЛЕКТРИЧЕСКИЕ ХАРАКТЕРИСТИКИ		Ø		ВЕС кг	
		ИСТОЧНИК ПИТАНИЯ	НОМИНАЛ. МОЩНОСТЬ		А		М
			кВт X 3	л. с. X 3			
3 KVE 3/10 T	500442000	3 X 400 V ~	1,1	1,5	2 1/2"	2 1/2"	248
3 KVE 3/12 T	500442010	3 X 400 V ~	1,5	2	2 1/2"	2 1/2"	250
3 KVE 3/15 T	500442020	3 X 400 V ~	1,84	2,5	2 1/2"	2 1/2"	253
3 KVE 3/18 T	500442030	3 X 400 V ~	2,2	3	2 1/2"	2 1/2"	255
3 KVE 6/7 T	500442040	3 X 400 V ~	1,1	1,5	2 1/2"	2 1/2"	125
3 KVE 6/9 T	500442050	3 X 400 V ~	1,5	2	2 1/2"	2 1/2"	248
3 KVE 6/11 T	500442060	3 X 400 V ~	1,84	2,5	2 1/2"	2 1/2"	256
3 KVE 6/15 T	500442070	3 X 400 V ~	2,2	3	2 1/2"	2 1/2"	265
3 KVE 10/4 T	500442080	3 X 400 V ~	1,1	1,5	PN 80	PN 80	268
3 KVE 10/5 T	500442090	3 X 400 V ~	1,5	2	PN 80	PN 80	269
3 KVE 10/6 T	500442100	3 X 400 V ~	1,5	2	PN 80	PN 80	271
3 KVE 10/8 T	500442110	3 X 400 V ~	2,2	3	PN 80	PN 80	267

2/3 KVE 50

СТАНЦИИ ПОВЫШЕНИЯ ДАВЛЕНИЯ НА БАЗЕ 2 ИЛИ 3 ВЕРТИКАЛЬНЫХ НАСОСОВ С ЧАСТОТНЫМ РЕГУЛИРОВАНИЕМ



Назначение. Разработано специально для повышения давления воды в системах гражданского, сельскохозяйственного и промышленного назначения.

Рабочий диапазон: производительность – от 12 до 135 куб.м/ч, напор – до 100 м водяного столба.

Максимальное рабочее давление: 18 бар.

Перекачиваемая жидкость. Состав: чистая, без твердых включений и минеральных масел, не вязкая, химически нейтральная, по характеристикам аналогичная воде. Температура: от 0°C до +70°C.

Основные материалы. Рама – из листовой стали с гальваническим покрытием, на 4 виброгасящих резиновых подушках; всасывающий и напорный коллекторы – из стали с гальваническим покрытием, с резьбовыми соединениями; заглушки для кол-

лекторов – из чугуна с гальваническим покрытием; кронштейн электрического шкафа управления – из гальванизированной стали.

Особенности. Электронная система управления насосами, с одним блоком частотного регулирования, и электронной схемой управления, в том числе изменением очередности пуска насосов. Дополнительно: станции могут быть доукомплектованы защитой от «сухого» хода, предельным прессостатом и корректирующими датчиками (заказывается отдельно).

Монтаж. В вертикальном положении.

Комплект поставки: станция в сборе, 2 или 3 гидроккумулятора в зависимости от количества насосов.

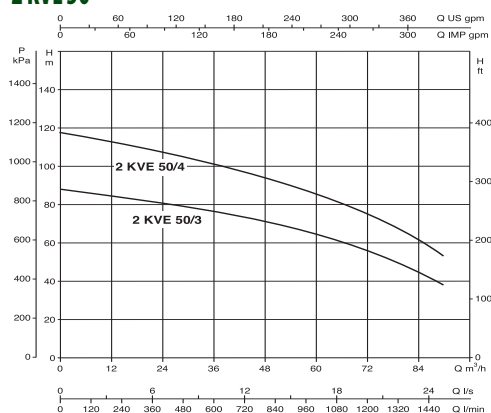
Стандартное электропитание: 3x400 В.

Степень защиты: IP 54. **Класс изоляции:** F

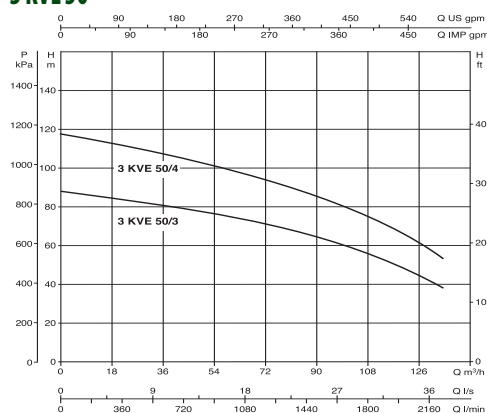
ТЕХНИЧЕСКИЕ ХАРАКТЕРИСТИКИ - 2 KVE 50 (Qmax 86 м³/ч - Hmax 150 м.с.) - 3x400V- 3 KVE 50 (Qmax 129 м³/ч - Hmax 150 м.с.) - 3x400V-

МОДЕЛЬ	ИСТОЧНИК ПИТАНИЯ	НОМИНАЛ. МОЩНОСТЬ		А	РЕГУЛ. ДАВЛЕНИЕ МАКС.-МИН. БАР
		кВт x2	л. с. x2		
2 KVE 50/3 T	3x400 V ~	2x9,2	2x12,5	2x18	8 - 4
2 KVE 50/4 T	3x400 V ~	2x11	2x15	2x22	10 - 5
3 KVE 50/3 T	3x400 V ~	3x9,2	3x12,5	3x18	8 - 4
3 KVE 50/4 T	3x400 V ~	3x11	3x15	3x22	10 - 5

2 KVE 50

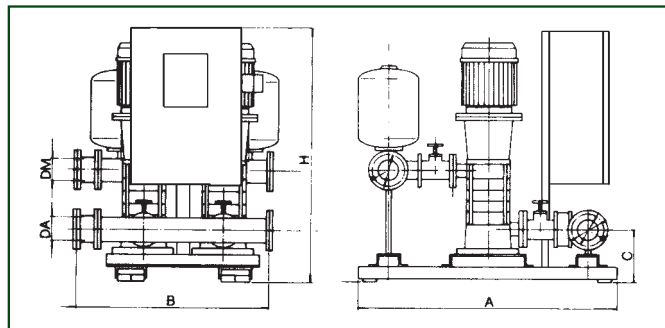


3 KVE 50

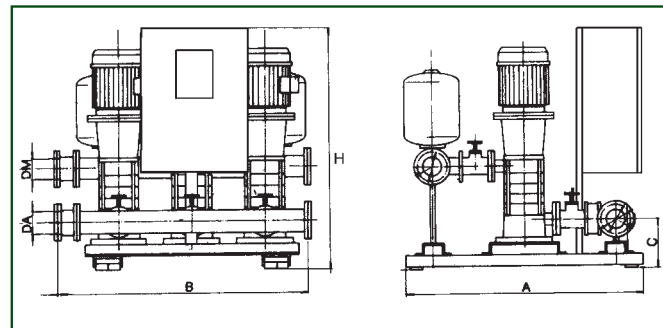


РАЗМЕРЫ И ВЕС - 2 KVE

2 KVE 50



3 KVE 50



МОДЕЛЬ	А	В	С	Н	КОЛЛЕКТОРЫ		ВЕС кг
					DNA	DNM	
2 KVE 50/3	1400	1000	300	1400	DN 125 - PN 10	DN 125 - PN 16	677
2 KVE 50/4	1400	1000	300	1400	DN 125 - PN 10	DN 125 - PN 16	782
3 KVE 50/3	1400	1200	300	1400	DN 125 - PN 10	DN 125 - PN 16	1007
3 KVE 50/4	1400	1200	300	1400	DN 125 - PN 10	DN 125 - PN 16	1167