



КС - KCV ЦЕНТРОБЕЖНЫЕ НАСОСЫ ДЛЯ КОНДИЦИОНИРОВАНИЯ



Назначение: Разработано специально для систем тепло и хладоснабжения с применением теплосносителя с большим содержанием гликоля.

Рабочий диапазон: Производительность - от 3 до 45 куб.м./час Напор - до 24 м водяного столба

Максимальное рабочее давление: 6,5 бар

Перекачиваемая жидкость: Состав - Чистая, без твердых включений и минеральных масел, не вязкая, химически нейтральная, по характеристикам аналогичная воде. (макс. содержание гликоля 40%) Температура - от -10 до +55 гр.С

Основные материалы: Гидравлический корпус, фланец прокладки, рабочее колесо и диффузор -

технополимер армированный стекловолокном, Вал гидравлической части - нержавеющей сталь, Уплотнение - EPDM, Торцевое уплотнение вала - Графит/Керамика

Особенности: Для двигателей необходимо предусмотреть внешнюю защиту от перегрузки. Исполнение двигателей согласно стандарта EN 60335-2-41

Монтаж: Вал двигателя в горизонтальном положении. Предусмотрена возможность изменения положения напорного патрубка через 90 гр.

Стандартное электропитание: 3x230-400 В

Степень защиты: IP 55

Класс изоляции: F

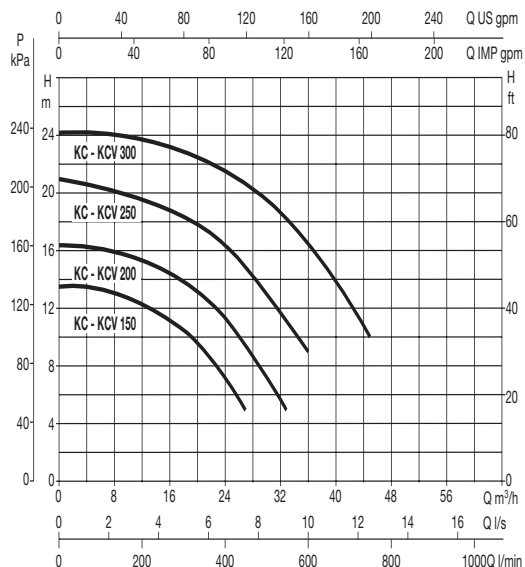
ТЕХНИЧЕСКИЕ ХАРАКТЕРИСТИКИ

МОДЕЛЬ	КОД	ЭЛЕКТРИЧЕСКИЕ ХАРАКТЕРИСТИКИ				
		ИСТОЧНИК ПИТАНИЯ	МАКС. МОЩНОСТЬ кВт	P2 МОЩНОСТЬ Вт	In А	СОПРОТИВЛЕНИЕ СТАРТЕРА (Ohm)
КС 150 Т*	60145266	3 x 230 - 400 V ~	1,2	870	2,3	6,28
КС 200 Т*	60145901	3 x 230 - 400 V ~	1,2	870	2,3	6,28
КС 250 Т*	60145977	3 x 230 - 400 V ~	1,5	1260	3,1	3,51
КС 300 Т*	60146015	3 x 230 - 400 V ~	1,5	1260	3,1	3,51
KCV 150 Т*	60145267	3 x 230 - 400 V ~	2,3	1900	4,3	2,55
KCV 200 Т*	60145904	3 x 230 - 400 V ~	2,3	1900	4,3	2,55
KCV 250 Т*	60145980	3 x 230 - 400 V ~	3	2560	5,8	1,72
KCV 300 Т*	60146020	3 x 230 - 400 V ~	3	2560	5,8	1,72

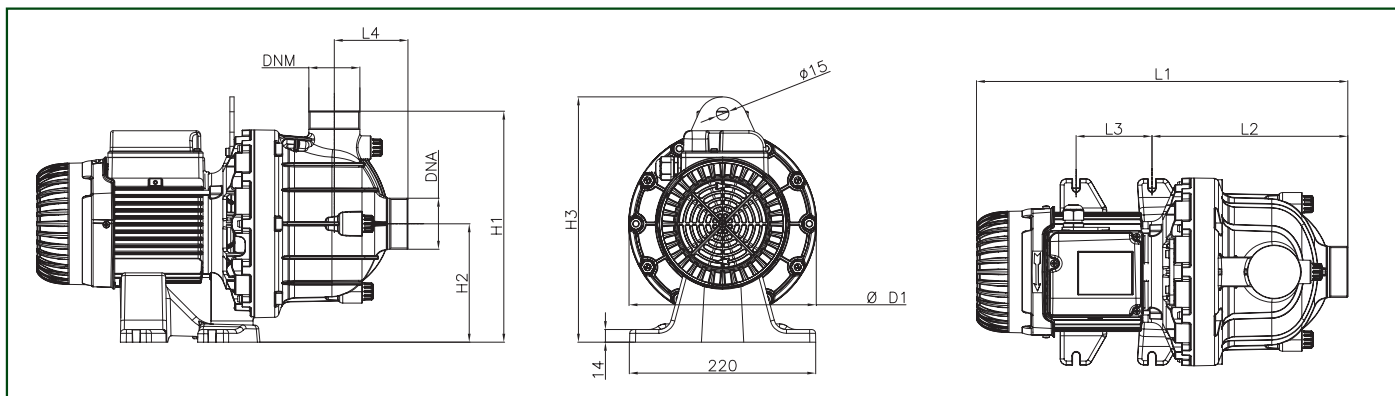
* НОВЫЙ IE2 ДВИГАТЕЛЬ

КС - КСV

ЦЕНТРОБЕЖНЫЕ НАСОСЫ ДЛЯ КОНДИЦИОНИРОВАНИЯ



РАЗМЕРЫ И ВЕС



МОДЕЛЬ	L1 (мм.)	L2 (мм.)	L3 (мм.)	L4 (мм.)	H1 (мм.)	H2 (мм.)	H3 (мм.)	D1 (мм.)	ВЕС кг	DNA	DNM
КС150Т	439	231	90	87	273	140	290	222	14	2"	2"
КСV150Т	439	231	90	87	273	140	290	222	14	2"Victaulic	2"Victaulic
КС200Т	439	231	74	87	273	140	290	222	16	2"	2"
КСV200Т	439	231	74	87	273	140	290	222	16	2"Victaulic	2"Victaulic
КС250Т	513	231	74	87	273	140	290	222	18	2"	2"
КСV250Т	513	231	74	87	273	140	290	222	18	2"Victaulic	2"Victaulic
КС300Т	563	282	177	114	355	170	320	300	23	2"	2"
КСV300Т	563	282	177	114	355	170	320	300	23	2"Victaulic	2"Victaulic

