

# DIVER 6

## 6" ПОГРУЖНЫЕ КОЛОДЕЗНЫЕ НАСОСЫ



### ДЛЯ БЫТОВОГО ВОДОСНАБЖЕНИЯ

**Назначение.** Разработано специально для индивидуальных и коллективных систем водоснабжения, систем полива. Для скважин и колодцев диаметром 6» и более.

**Рабочий диапазон:** производительность – от 0,3 до 5,7 куб.м/ч, напор – до 45,5 м. водяного столба.

**Максимальное рабочее давление:** максимальная глубина погружения – 10 м.

**Перекачиваемая жидкость.** Состав: чистая, без твердых включений и минеральных масел, не вязкая, химически нейтральная, по характеристикам аналогичная воде. Температура: от 0°C до +35°C.

**Основные материалы.** Рабочие колеса и диффузоры, внешний корпус и гидравлический корпус – из технополимера; кожух двигателя, всасывающая решетка, вал и крепежные элементы – из нержавеющей стали. Торцевые уплотнения масляной камеры – сальниковые уплотнения.

**Особенности.** Многоступенчатый колодезный насос. Уплотнение вала – масляная камера с двумя сальниковыми уплотнениями. Все модели укомплектованы поплавковым выключателем, конденсатором и тепловым выключателем с автоматическим перезапуском.

**Монтаж.** Вал двигателя в вертикальном положении. При продолжительной работе насос может находиться в не полностью погруженном положении.

**Комплект поставки:** насос в сборе с кабелем и вилкой, обратный клапан и четырехразмерный штуцер.

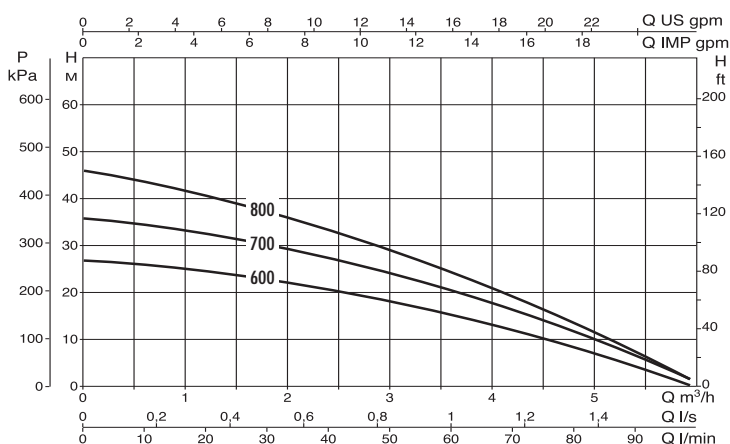
**Стандартное электропитание:** 1x230 В.

**Степень защиты:** IP 68.

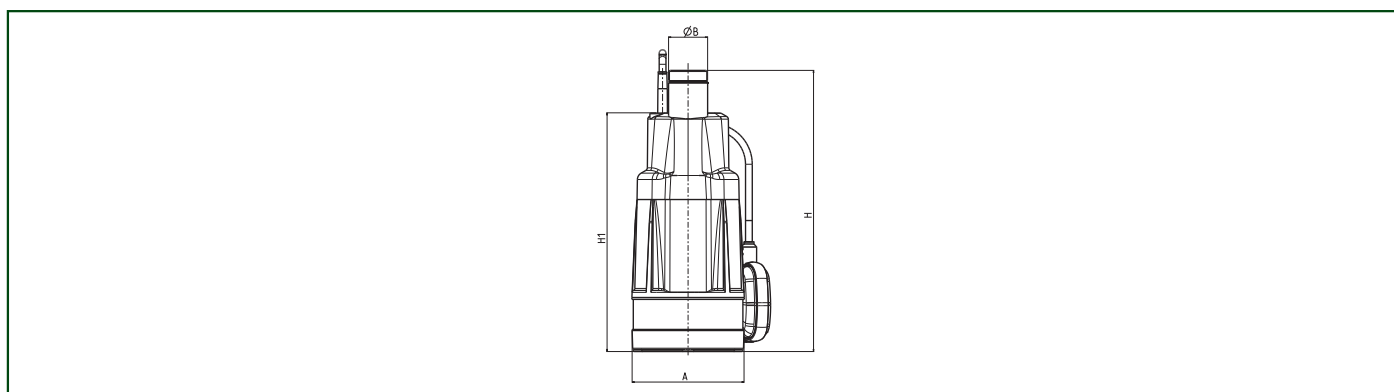
**Класс изоляции:** F

## ТЕХНИЧЕСКИЕ ХАРАКТЕРИСТИКИ

МОДЕЛЬ	КОД	ИСТОЧНИК ПИТАНИЯ	МОЩНОСТЬ НОМИНАЛ.		ДЛИНА КАБЕЛЬ М
			кВт	л. с.	
DIVER 6 - 600 M-A	60122630	1 x 230V	0,55	0,75	15
DIVER 6 - 700 M-A	60122631	1 x 230V	0,65	0,88	15
DIVER 6 - 850 M-A	60122632	1 x 230V	0,75	1	15



## РАЗМЕРЫ И ВЕС



МОДЕЛЬ	A	øb	h	h1	Ø	РАЗМЕРЫ УПАКОВКИ м3	БРУТТО ВЕС Кг
DIVER 6 600 M-A	150	52	350	293	1"	0,008	7,5
DIVER 6 700 M-A	150	52	375	318	1"	0,008	8,7
DIVER 6 800 M-A	150	52	400	343	1"	0,009	9

ПОГРУЖНЫЕ НАСОСЫ И ПОГРУЖНЫЕ ДВИГАТЕЛИ

